

このたびは、本製品をお買い上げいただきまして、まことにありがとうございます。

本製品は、弊社製ワイヤレスLANブリッジ専用指向性ロングタイプアンテナです。

本書では、アンテナの取り付けかたについて説明しています。

設置の前に、この説明書をよくお読みいただき、設置後は、大切に保管してくださいませようお願い申し上げます。

【工事について】

設置工事の際、建造物の破損、高所や足場の悪い場所での作業に伴う製品の落下やけがをしたことによる損害、またその他のどんな場合においても、当社は責任を負いませんので、あらかじめご了承ください。なお、高所や足場の悪い場所に取り付ける必要のある場合は危険が伴いますので、必ず専門業者にご相談ください。

■ 安全上のご注意

⚠ 警告

下記の記載事項は、これを無視して誤った取り扱いをすると「使用者および周囲の人が、死亡または重傷を負う可能性が想定される内容」を示しています。

- ◎下記の事項を守らないと、けがの原因になります。
 - 足場の不安定なところで、設置工事をしないでください。
 - 人の通行をさまたげる場所には、設置しないでください。
- ◎下記の事項を守らないと、けがや故障の原因になります。
 - 強度の不足する場所や不安定な場所には、設置しないでください。
 - 強度の不足する部材(アンテナマスト)や腐食しやすい部材は使用しないでください。
- ◎下記の事項を守らないと、火災、感電、故障の原因になります。
 - 指定以外の機器に接続しないでください。また、指定以外の付属品や別売品を使用しないでください。
 - 同軸ケーブルの上に重いものを載せたり、挟んだりしないでください。
 - 同軸ケーブルを加工したり、無理に曲げたり、ねじったり、引っ張ったり、加熱したりしないでください。
- ◎送電線や配電線の近くには、設置しないでください。
本製品のケーブルなどが触れ、ショートや発熱により感電や火災の原因になります。
- ◎雷が鳴り出したら、機器やアンテナ線、電源コードには、絶対にさわらないでください。
感電事故の原因になります。

⚠ 注意

下記の記載事項は、これを無視して誤った取り扱いをすると「人が傷害を負う可能性が想定される内容、および物的損害だけの発生が想定される内容」を示しています。

- ◎雷が発生したら、屋外での設置作業を行わないでください。
火災、感電の原因になることがあります。
- ◎落としたり、強い衝撃を与えたりしないでください。
けが、故障の原因になることがあります。
- ◎テレビやラジオの近くで使用しないでください。
電波障害を与えたり、受けたりする原因になることがあります。
- ◎分解しないでください。
けが、感電、故障、電波障害の原因になることがあります。

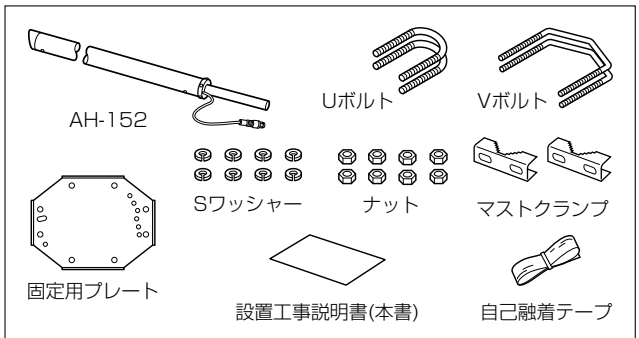
■ 安全上のご注意 [△ 注意](つづき)

- ◎清掃するときは、シンナーやベンジンを絶対使用しないでください。
ケースが変質したり、塗料がはげる原因になることがありますので、普段はやわらかい布で、汚れのひどいときは水で薄めた中性洗剤を少し含ませてふいてください。

■ 設置上のご注意

- 本製品の設置場所には注意してください。
混信したり、通信範囲や速度に影響する場合があります。
次のような場所に設置してください。
- ◎設置予定の位置から、相手方を結ぶ直線上に大きな障害物があったり、一時的な障害物の移動によって通信障害を起こすことがないような高い場所
 - ◎道路や河川を隔てた建物間で、なるべく高い場所
 - ◎通信する相手間との距離が最大伝送距離を超えない場所
※最大伝送距離については、本製品で使用する弊社製無線LAN機器の取扱説明書をご覧ください。
 - ◎近くに強力な電波を放射する電波塔などが無い場所
 - ◎近くに倉庫などのような金属製の外壁(電波が反射するおそれ)がない場所
 - ◎本製品どうしやほかの製品と近づきすぎない場所
 - ◎アンテナどうしが、正確に向き合うように設置できる場所
 - ◎アンテナに雪が付着しないような場所
※雪が付着すると、通信距離が短くなりますので、そのおそれがあるときは、雪が付着しないような工夫をしてください。

■ 標準構成品



【同軸ケーブル接続時の注意】

接続後、同軸ケーブルが引っ張られないように取り付けてください。
同軸ケーブル接続後は、自己融着テープ(付属品)をアンテナコネクタ部分に巻いて防水処理をしてください。

■ 適合マスト径について

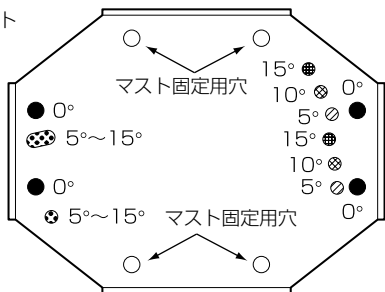
下記に示すサイズのアンテナマスト(市販品)をご用意ください。
 適合マスト径：φ30～62mm
 ※適合マスト径を守らないと、振動や風などの影響を受けて落下し、けがや故障の原因になります。

■ AH-152の設置

【固定用プレートの使いかた】

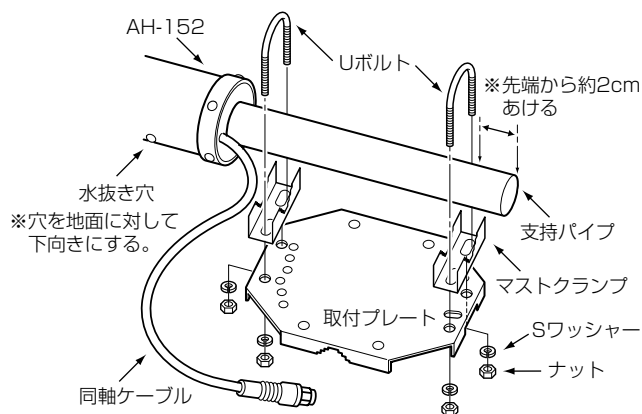
本製品に付属の固定用プレートは、AH-152とアンテナマスト(市販品)を固定するための金具です。
 本製品に付属のUボルトを挿入する穴は、各角度ごとに分かれていて、通常、AH-152は、アンテナマストと直角(90°)になるように取り付けます。
 通信相手とアンテナの高さが異なる場合は、90°±15°(5°刻み)の範囲で調整できます。
 ※アンテナが斜め下を向くように設置するときは、固定用プレートをアンテナマストに対して反対側に取り付けます。

固定用プレート



【固定用プレートとアンテナを固定する】

- ① 本製品に付属のマストクランプを固定用プレートの平らな面に置きます。
- ② マストクランプの穴を使用する固定用プレートの穴に合わせます。
- ③ 支持パイプをマストクランプの上に乗せて、本製品に付属のUボルトを、使用する穴に差し込みます。
- ④ 本製品に付属のSワッシャーとナットを使って、固定用プレートが落ちない程度に仮止めします。



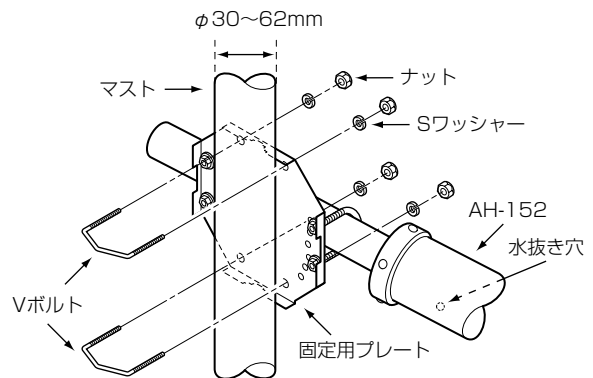
【電波法上のご注意】

本製品の同軸ケーブルは、加工できません。
 加工したり、延長して本製品に使用すると、電波法違反になります。

■ AH-152の設置(つづき)

【アンテナマストに固定する】

アンテナの水抜き穴を下にして固定してください。



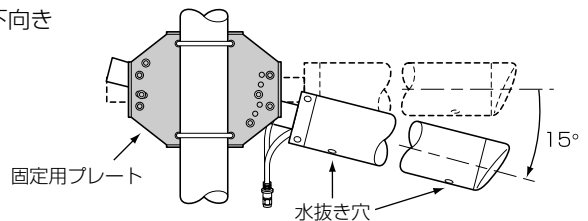
【ご注意】

アンテナを水平から±15°以上傾けて取り付けないでください。
 アンテナカバー内部にたまった水が抜けずに内部に残り、故障の原因になります。

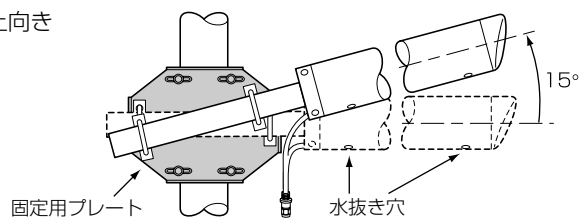
■ 仰角調整について

固定する位置が決まったら、固定用プレートに仮止めしたアンテナのナットを均等に締め付けてください。

● 下向き



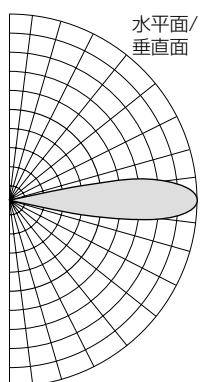
● 上向き



■ 定格

- 形 式：八木型27エレメント
- 利 得：19±1dBi
※同軸ケーブルを除く
- インピーダンス：50Ω
- 定 在 波 比：1.5以下
- コネクター形状：SMAP型
- 外 形 寸 法：φ67×1480[mm]
- 重 量：約1.95kg(金具含む)
- 同軸ケーブル長：500mm(5D-2V)
- 耐 風 速：50m/sec

■ 指向特性



アイコム株式会社

本 社 547-0003 大阪市平野区加美南1-1-32
 北海道営業所 003-0806 札幌市白石区菊水6条2-2-7
 仙台営業所 983-0857 仙台市宮城野区東十番丁54-1
 東京営業所 130-0021 東京都墨田区緑1-22-14
 名古屋営業所 468-0066 名古屋市中区元八事3-249
 TEL 011-820-3888
 TEL 022-298-6211
 TEL 03-5600-0331
 TEL 052-832-2525

大阪営業所 547-0004 大阪市平野区加美鞍作1-6-19
 広島営業所 733-0842 広島市西区井口3-1-1
 四国営業所 760-0071 高松市藤塚町3-19-43
 九州営業所 815-0032 福岡市南区塩原4-5-48
 TEL 06-6793-0331
 TEL 082-501-4321
 TEL 087-835-3723
 TEL 092-541-0211

高品質がテーマです。